



中华人民共和国国家标准

GB/T 19216.12—2008/IEC 60331-12:2002

在火焰条件下电缆或光缆的线路 完整性试验 第12部分:试验装置—— 火焰温度不低于830℃的 供火并施加冲击

**Tests for electric or optical fibre cables under fire conditions—
Circuit integrity—Part 12: Apparatus—
Fire with shock at a temperature of at least 830 °C**

(IEC 60331-12:2002, Tests for electric cables under fire conditions—
Circuit integrity—Part 12: Apparatus—
Fire with shock at a temperature of at least 830 °C, IDT)

2008-12-31 发布

2009-11-01 实施



中华人民共和国国家质量监督检验检疫总局
中国国家标准化管理委员会

发布

目 次

前言	III
1 范围	1
2 规范性引用文件	1
3 术语和定义	1
4 试验条件	1
5 试验装置	1
附录 A (规范性附录) 热源的验证程序	8
参考文献	9

前 言

GB/T 19216《在火焰条件下电缆或光缆的线路完整性试验》分为6个部分：

- 第11部分：试验装置——火焰温度不低于750℃的单独供火；
- 第12部分：试验装置——火焰温度不低于830℃的供火并施加冲击；
- 第21部分：试验步骤和要求——额定电压0.6/1.0 kV及以下电缆；
- 第23部分：试验步骤和要求——数据电缆；
- 第25部分：试验步骤和要求——光缆；
- 第31部分：供火并施加冲击的试验程序和要求——额定电压0.6/1 kV及以下电缆。

本部分为GB/T 19216的第12部分。

本部分等同采用IEC 60331-12:2002《在火焰条件下电缆的线路完整性试验 第12部分：试验装置——火焰温度不低于830℃的供火并施加冲击》。

为便于使用，本部分作了下列编辑性修改：

- 本部分名称修改为：“在火焰条件下电缆或光缆的线路完整性试验 第12部分：试验装置——火焰温度不低于830℃的供火并施加冲击”；
- 与本部分名称相对应，英文名称修改为：“Tests for electric or optical fibre cables under fire conditions—Circuit integrity—Part 12: Apparatus—Fire with shock at a temperature of at least 830℃”；
- 删除了IEC 60331-12:2002的前言和引言；
- 用小数点“.”代替作为小数点的逗号“,”。

本部分的附录A为规范性附录。

本部分由中国电器工业协会提出。

本部分由全国电线电缆标准化技术委员会(SAC/TC 213)归口。

本部分负责起草单位：上海电缆研究所。

本部分参加起草单位：无锡江南电缆有限公司、无锡市沪安电线电缆有限公司、江苏新远程电缆有限公司、金龙羽集团有限公司、上海胜华电缆(集团)有限公司、四川明星电缆有限公司。

本部分主要起草人：龚国祥、夏亚芳、钱晓娟、薛元洪、陆技才、闻金海、盛业武。

本部分首次发布。

在火焰条件下电缆或光缆的线路 完整性试验 第 12 部分:试验装置—— 火焰温度不低于 830 °C 的 供火并施加冲击

1 范围

GB/T 19216 的本部分规定了用于受控热输出标称温度为 850 °C 的火焰供火和机械冲击试验条件下,要求保持线路完整性的试验电缆所使用的试验装置。

附录 A 提供了试验用喷灯和控制系统的验证方法。

2 规范性引用文件

下列文件中的条款通过 GB/T 19216 的本部分的引用而成为本部分的条款。凡是注日期的引用文件,其随后所有的修改单(不包括勘误的内容)或修订版均不适用于本部分,然而,鼓励根据本部分达成协议的各方研究是否可使用这些文件的最新版本。凡是不注日期的引用文件,其最新版本适用于本部分。

GB/T 19216.11—2003 在火焰条件下电缆或光缆的线路完整性试验 第 11 部分:试验装置——火焰温度不低于 750 °C 的单独供火(IEC 60331-11:1999, IDT)

GB/T 16839.1—1997 热电偶 第 1 部分:分度表(idt IEC 60584-1:1995)

IEC 指南 104:1997 安全出版物的制定及基础安全出版物和同类安全出版物的应用

3 术语和定义

下列术语和定义适用于本部分。

3.1

线路完整性 circuit integrity

在规定的火源和时间下燃烧时,能持续地在指定状态下运行的能力。

4 试验条件

4.1 试验环境

试验应在一个至少具有 20 m³ 的合适箱体里进行,该箱体具有去除燃烧产生的任何有害气体的设施,并有足够的通风来维持试验过程中的火焰。但不应使用强迫通风。

注 1: 合适箱体的例子如 GB/T 17651.1 规定的燃烧室。

在每次试验开始时,箱体和试验装置应保持在 10 °C ~ 40 °C 之间。

在验证和电缆试验过程中,箱体内的通风和屏障条件应相同。

注 2: 屏障,如 GB/T 17651.1 规定的挡板,可放在适当的位置以保护喷灯,不使气流影响火焰的几何形状。

注 3: 本部分的试验可能使用危险电压和温度,应采用适当的防护措施,以防止可能产生的冲击、燃烧、火灾和爆炸等危险,并防止可能产生的任何有害气体。

5 试验装置

5.1 试验装置的组成

试验装置应有如下部分组成:

- a) 安装电缆的试验梯架,包括 5.2 中所述的,固定于刚性支架上的钢质框架;
- b) 热源,5.3 中所述的水平安装的带型喷灯;
- c) 5.4 中阐述的冲击发生装置;
- d) 试验壁,配备附录 A 中所述的用于验证热源的热电偶。

试验装置的通常位置如图 1、图 2 及图 3 所示。

5.2 试验梯架及安装

试验梯架由图 1 所示的钢质框架组成,为了适应不同尺寸电缆的试验,试验梯架上两根位于中央的垂直构件可以调节。试验梯架长约 1 200 mm 和高约 600 mm,试验梯架的总质量为 (18 ± 1) kg。如需要镇重物,应放置于钢质支架上。

注 1: 宽约 45 mm 和厚约 6 mm 的角铁是试验梯架合适的结构材料,它应具有便于垂直部件移动的开口槽孔,并用螺栓及夹具固定。

在每根水平构件上离每端不超过 200 mm 处开有一个安装孔,其精确位置和直径取决于所使用的特定的支撑衬套和支架,试验梯架通过四个橡皮衬套接头固定于刚性支架上。橡皮衬套的硬度为(50~60)肖氏 A,如图 1 和图 2 所示,安装于试验梯架的水平钢质构件与支架之间,在冲击下可产生位移。

注 2: 如图 4 所示的典型橡皮衬套是适用的。

5.3 热源

5.3.1 热源应为一个带有文丘里混合器的喷火面标称长度为 500 mm 的带型丙烷气体喷灯,推荐采用中部供气的喷灯。喷火面标称宽度应为 10 mm。喷火面上应有三排交错排列的标称直径为 1.32 mm,中心距为 3.2 mm 的钻孔,如图 5 所示。另外,在喷火板的每一边开有一排小孔作为引导孔来维持火焰的燃烧。

推荐的喷灯系统选用导则参见 GB/T 19216.11—2003 的附录 B。

5.3.2 应使用质量流量计,因其能精确控制燃气和空气流入喷灯的速率。

注: 转子流量计可用作备选方案,但不予推荐。GB/T 19216.11—2003 的附录 C 给出了其适用的修正系数说明。

图 6 为转子流量计的一个实例。

对于本试验,空气的露点不应高于 0 °C。

在 1×10^5 Pa(1 bar)和 20 °C 的基准条件下,本试验应使用以下流量:

——空气: (160 ± 8) L/min;

——丙烷: (10 ± 0.4) L/min。

5.3.3 喷灯和控制系统应按附录 A 规定的程序进行验证。

5.4 冲击发生装置

冲击发生装置由一根直径为 (25 ± 0.1) mm 和长为 (600 ± 5) mm 的低碳钢圆棒组成。该圆棒绕着一根平行于试验梯架的轴线自由转动,其位于距离试验梯架上边缘 (200 ± 5) mm 的同一水平面中。该轴线将圆棒分为两个不相等的长度,即分别为 (400 ± 5) mm 和近似 200 mm,较长的部分敲击试验梯架。圆棒以其自身的重量从与水平面呈 60 °C 的角度跌落,敲击在试验梯架的中点,如图 1 和图 3 所示。

5.5 热源的定位

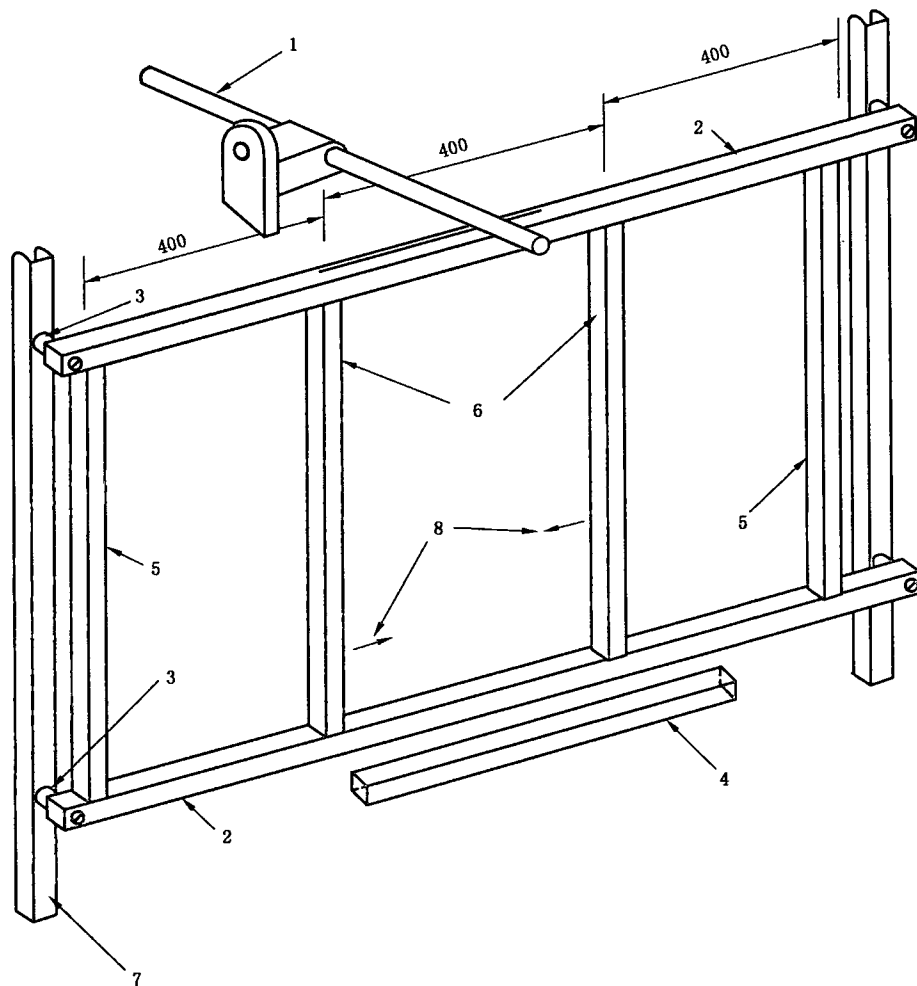
喷灯应放置在试验箱体内,喷灯喷火面距箱体地板或任何安装板以上至少 200 mm,距任一箱体墙壁至少 500 mm。

以试验电缆中心为基准,喷灯中心应被定位在喷灯喷火面与电缆中心之间的水平距离为 $(H\pm 2)$ mm,喷灯中心线与电缆中心之间的垂直距离为 $(V\pm 2)$ mm,如图 3 所示。

在电缆试验过程中,喷灯的正确位置应按照附录 A 的验证程序所确定的 H 和 V 的值来确定。

注: 在试验过程中,喷灯应牢牢固定在支架上,以防试样发生相对位移。

单位为毫米
(尺寸为近似值)

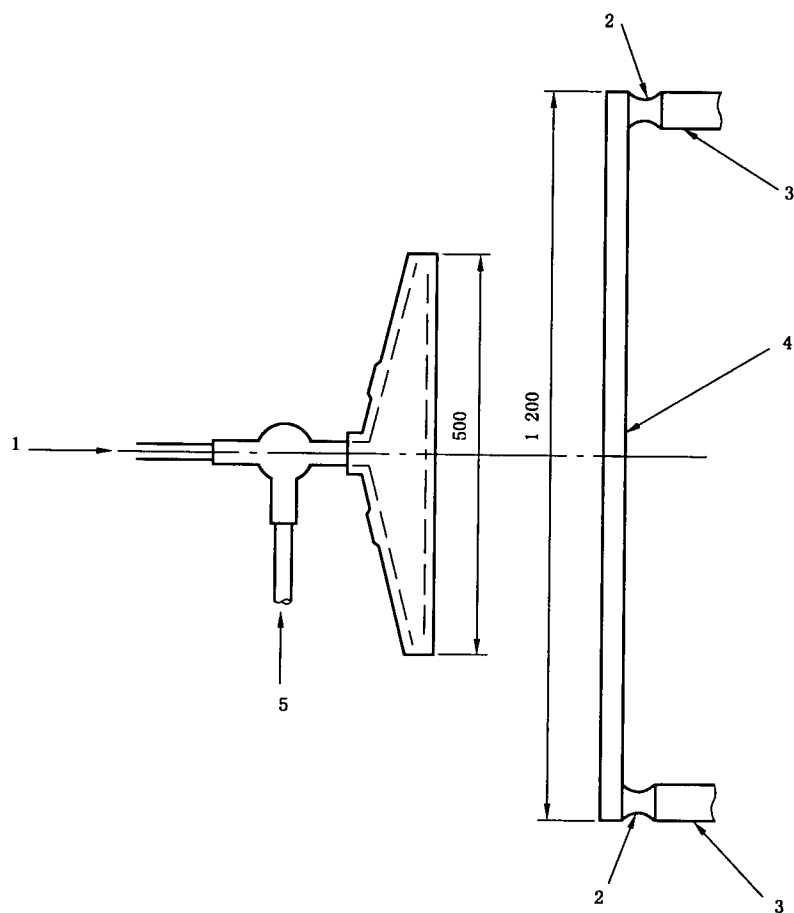


说明:

- 1——冲击发生装置;
- 2——钢质试验梯架;
- 3——橡皮衬套;
- 4——带型燃气喷灯;
- 5——固定的垂直构件;
- 6——可调节的垂直构件;
- 7——试验梯架的支架;
- 8——调节方式。

图 1 试验布置示意图

单位为毫米
(尺寸为近似值)

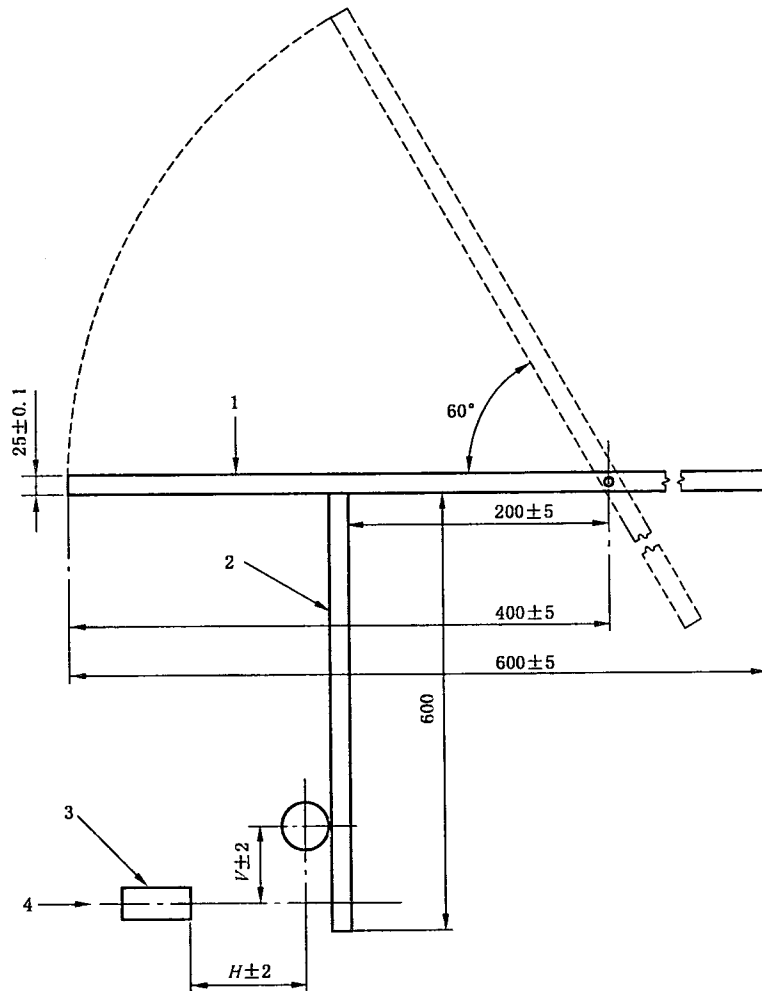


说明:

- 1——空气进气口;
- 2——橡皮衬套;
- 3——支架;
- 4——水平钢质试验梯架;
- 5——丙烷进气口。

图 2 供火试验装置平面图

单位为毫米
(无公差尺寸为近似值)



说明:

1——冲击发生装置;

2——钢质试验梯架;

3——燃气喷灯;

4——喷灯喷火面的中心线;

H ——试验电缆中心线与喷灯喷火面的水平距离;

V ——试验电缆中心线与喷灯喷火面中心线的垂直距离。

图 3 供火试验装置正视图

单位为毫米

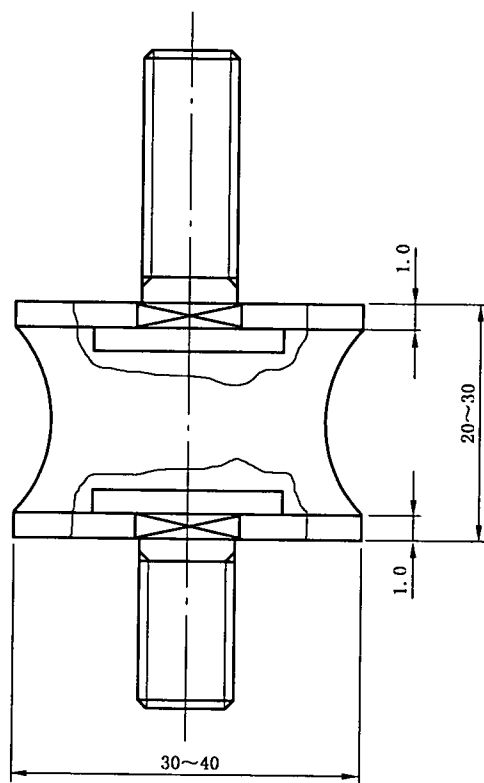
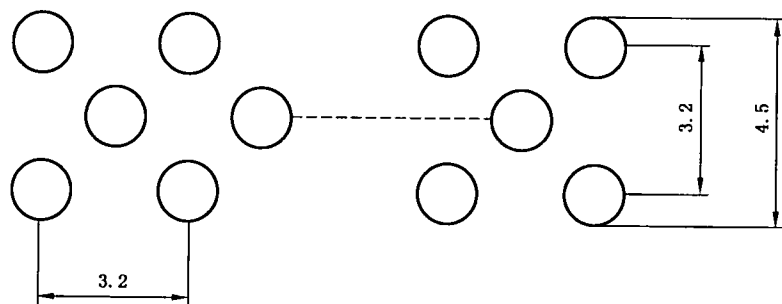


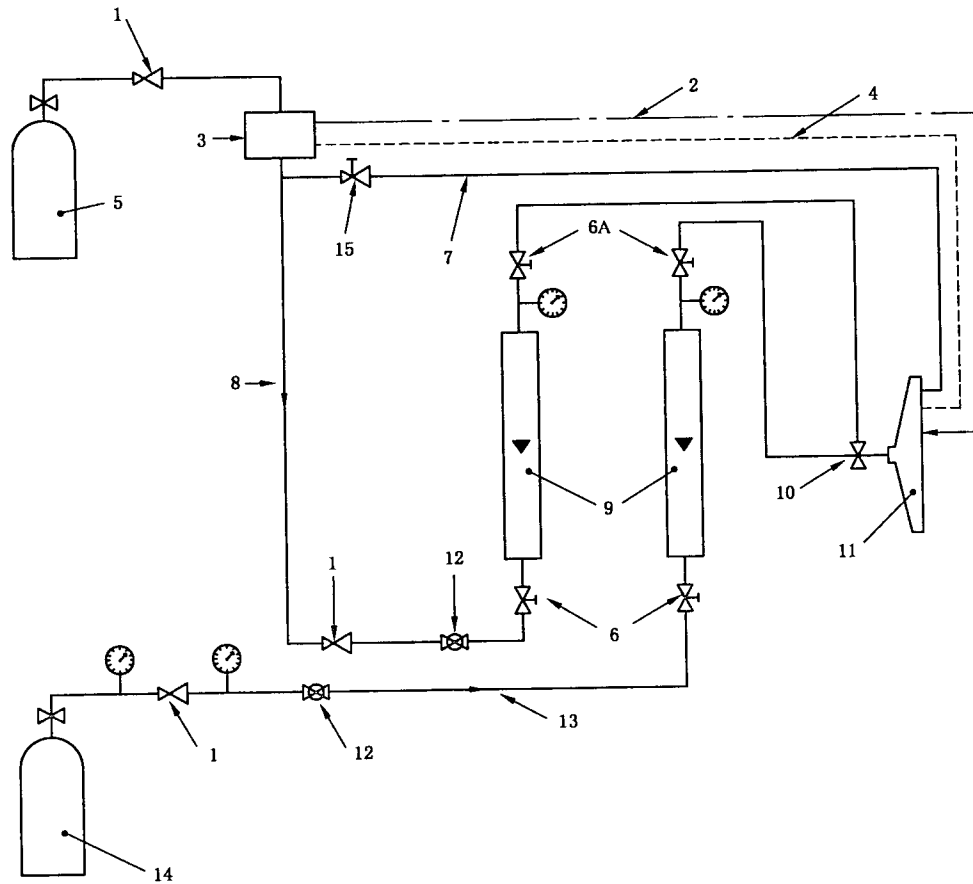
图 4 支撑试验梯架的典型橡皮衬套

单位为毫米
(尺寸为近似值)



在喷灯喷火面上的中心区域,孔径 1.32 mm、中心距 3.2 mm 的圆孔,分三排交错排列,喷灯喷火面的标称长度为 500 mm。

图 5 喷灯喷火面



说明：

- 1——调节阀；
- 2——压电点火器；
- 3——熄火装置；
- 4——控温热电偶；
- 5——丙烷气瓶；
- 6——螺旋阀(6A是可选位置)；
- 7——给气指示器；
- 8——燃气流；
- 9——转子流量计；
- 10——文丘里混合器；
- 11——喷灯；
- 12——球阀；
- 13——空气流；
- 14——压缩空气缸；
- 15——给气指示器上的螺旋阀。

图 6 使用转子流量计的燃气控制系统实例示意图

附 录 A
(规范性附录)
热源的验证程序

A.1 测量火焰温度应采用两根 $\phi 1.5$ mm 矿物绝缘不锈钢铠装的 K 型热电偶(GB/T 16839.1—1997) 安装于试验壁上,如图 A.1 所示。热电偶测温头应位于试验壁前方(20 ± 1.0)mm 处。热电偶的水平线应位于试验壁底部以上约 100 mm 处。该试验壁由长为 900 mm、高为 300 mm 和厚为 9 mm 的不燃性非金属材料耐热板组成。

将喷灯放在与热电偶水平距离为 100 mm~120 mm,与热电偶中心线垂直向下距离为 40 mm~60 mm 的位置上,如图 A.1 所示。

点燃喷灯,调节燃气和空气的流量至 5.3 规定的数值。

A.2 在确保稳定的燃烧条件下,热电偶监视器记录 10 min 内的温度。

A.3 如果两根热电偶在 10 min 内的读数平均值在(830^{+40}) $^{\circ}\text{C}$ 的要求范围内,并且两根热电偶读数平均值的最大差值不超过 40°C ,则认为满足验证程序的要求。为取得平均值,每 30 s 至少应进行一次测量。

在读数周期内取得的热电偶平均值的实际方法不予规定,但为了减小逐次测量引起的不定性,推荐采用具有均值装置的记录仪。

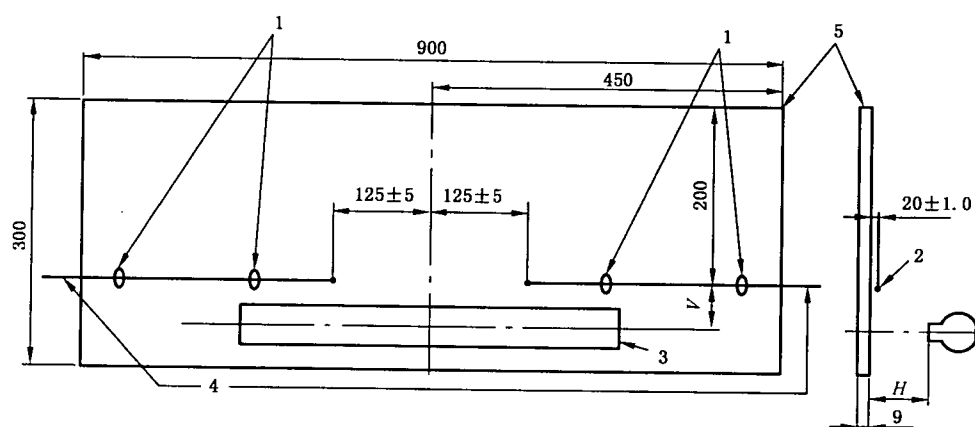
A.4 如果验证不成功,则应在 5.3 给出的公差范围内改变流量再进行一次验证。

A.5 如果 A.4 中的验证不成功,则应在 A.1 中的公差范围内改变喷灯与热电偶之间的距离(H 和 V) 再进行一次验证。

A.6 验证成功,应记录验证成功的位置(H 和 V)及流量。

A.7 如果不能在给定的公差范围内验证成功,则认为该喷灯系统不能作为本部分所需的热源。

单位为毫米
(无公差尺寸为近似值)



说明:

- 1——热电偶支架;
- 2——热电偶测温头;
- 3——喷灯;
- 4—— $\phi 1.5$ mm K 型铠装热电偶;
- 5——试验壁;
- H ——热电偶测温头与喷灯喷火面的水平距离;
- V ——热电偶测温头与喷灯中心线的垂直距离。

图 A.1 火焰温度测量布置

参 考 文 献

GB/T 17651.1—1998 电缆或光缆在特定条件下燃烧的烟密度测定 第1部分:试验装置

中 华 人 民 共 和 国
国 家 标 准
在火焰条件下电缆或光缆的线路
完整性试验 第12部分:试验装置——
火焰温度不低于830℃的
供火并施加冲击

GB/T 19216.12—2008/IEC 60331-12:2002

*

中国标准出版社出版发行
北京复兴门外三里河北街16号
邮政编码:100045

网址 www.spc.net.cn

电话:68523946 68517548

中国标准出版社秦皇岛印刷厂印刷

各地新华书店经销

*

开本 880×1230 1/16 印张 1 字数 20 千字
2009年4月第一版 2009年4月第一次印刷

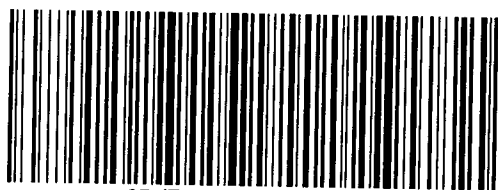
*

书号:155066·1-36259 定价 16.00 元

如有印装差错 由本社发行中心调换

版权专有 侵权必究

举报电话:(010)68533533



GB/T 19216.12-2008