



中华人民共和国国家标准

GB/T 13033.1—2007/IEC 60702-1:2002
代替 GB/T 13033.1—1991, GB/T 13033.2—1991

20071549

额定电压 750 V 及 以下矿物绝缘电缆及终端 第 1 部分: 电缆

Mineral insulated cables and their terminations
with a rated voltage not exceeding 750 V—
Part 1: Cables

(IEC 60702-1:2002, IDT)



2007-01-16 发布

2007-08-01 实施



中华人民共和国国家质量监督检验检疫总局
中国国家标准化管理委员会

发布

目 次

前言	I
1 范围	1
2 规范性引用文件	1
3 术语和定义	1
4 电压等级分类	2
5 导体	2
6 绝缘	2
7 金属护套	2
8 可供选择的外套	3
9 标志	3
10 试验的一般规定	3
11 例行试验	3
12 抽样试验	5
13 型式试验	6
14 500 V 矿物绝缘电缆(轻型)	10
15 750 V 矿物绝缘电缆(重型)	11
附录 A (资料性附录) 20℃时导体电阻	13
附录 B (资料性附录) 电缆型号和产品表示方法	14

前 言

GB/T 13033《额定电压 750 V 及以下矿物绝缘电缆及终端》分为两个部分：

- 第 1 部分：电缆；
- 第 2 部分：终端。

本部分为 GB/T 13033 的第 1 部分，等同采用 IEC 60702-1:2002《额定电压 750 V 及以下矿物绝缘电缆及终端 第 1 部分：电缆》(英文版)。本部分与 IEC 60702-1:2002 的主要差异如下：

- 本部分的第 2 章引用文件均以相应的国家标准替代 IEC 标准；
- 为使本部分便于在国内实施，本部分增加了资料性附录 A“20℃时导体电阻值”和附录 B“电缆型号和产品表示方法”；
- 删除 IEC 60702-1:2002 的前言。

本部分替代 GB/T 13033.1—1991《额定电压 750 V 及以下矿物绝缘电缆及终端 第一部分：一般规定》中有关电缆的内容和 GB/T 13033.2—1991《额定电压 750 V 及以下矿物绝缘电缆及终端 第二部分：铜芯铜护套矿物绝缘电缆》。

本部分与 GB/T 13033.1—1991 和 GB/T 13033.2—1991 相比主要变化如下：

- 与 IEC 60702-1:2002 相等同，取消了 GB/T 13033.1—1991，有关内容归入 GB/T 13033 的本部分和 GB/T 13033.2—2007 中；
- 电缆的型号规格有所增加；
- 增加了无卤低烟材料的电缆外套；
- 电缆例行试验中增加了导体电阻测量及铜护套外径和椭圆度测量两项试验，前版标准中成圈电缆的电压试验并入铜护套完整性试验中。

本部分的附录 A、附录 B 为资料性附录。

本部分由中国电器工业协会提出。

本部分由全国电线电缆标准化技术委员会归口。

本部分负责起草单位：上海电缆研究所。

本部分参加起草单位：宝胜科技创新股份有限公司、泰科热控(湖州)有限公司。

本部分起草人：陆盛叶、王晨生、邢本仁、唐崇健、陈大勇、沈金华、朱烨星。

本部分所代替标准的历次版本发布情况为：

- GB/T 13033.1—1991 和 GB/T 13033.2—1991。

额定电压 750 V 及以下矿物绝缘电缆及终端

第 1 部分: 电缆

1 范围

GB/T 13033 的本部分适用于额定电压 500 V 和 750 V 铜芯铜或铜合金护套矿物绝缘一般布线电缆,如果需要可在铜护套外挤包一层防腐外套。外套不作为金属护套的电气绝缘。

电缆用终端的要求见 GB/T 13033.2。

本部分规定了制造要求和特性以使矿物绝缘电缆在正确使用是安全可靠的,并规定了检测符合这些要求的试验方法

2 规范性引用文件

下列文件中的条款通过 GB/T 13033 的本部分的引用而成为本部分的条款。凡是注日期的引用文件,其随后所有的修改单(不包括勘误的内容)或修订版均不适用于本部分,然而,鼓励根据本部分达成协议的各方研究是否可使用这些文件的最新版本。凡是不注日期的引用文件,其最新版本适用于本部分。

GB/T 2951.1 电缆绝缘和护套材料通用试验方法 第 1 部分:通用试验方法 第 1 节:厚度和外形尺寸测量——机械性能试验(GB/T 2951.1—1997, idt IEC 60811-1-1:1993)

GB/T 2951.4—1997 电缆绝缘和护套材料通用试验方法 第 1 部分:通用试验方法 第 4 节:低温试验(idt IEC 60811-1-4:1985,修改件 1:1993)

GB/T 2951.6—1997 电缆绝缘和护套材料通用试验方法 第 3 部分:聚氯乙烯混合料专用试验方法 第 1 节:高温压力试验——抗开裂试验(idt IEC 60811-3-1:1985,修改件 1:1994)

GB/T 3956 电缆的导体(GB/T 3956—1997, idt IEC 60228:1978)

GB 5023.1 额定电压 450/750 V 及以下聚氯乙烯绝缘电缆 第 1 部分:一般要求(GB 5023.1—1997, idt IEC 60227-1:1993)

GB/T 13033.2 额定电压 750 V 及以下矿物绝缘电缆及终端 第 2 部分:终端(GB/T 13033.2—2007, IEC 60702-2:2002, IDT)

GB/T 17650.2 取自电缆或光缆的材料燃烧时释放出气体的试验方法 第 2 部分:用测量 pH 值和电导率来测定气体的酸度(GB/T 17650.2—1998, idt IEC 60754-2:1991)

GB/T 17651.2 电缆或光缆在特定条件下燃烧的烟密度测定 第 2 部分:试验步骤和要求(GB/T 17651.2—1998, idt IEC 61034-2:1997)

GB/T 18380.1 电缆在火焰条件下的燃烧试验 第 1 部分:单根绝缘电线或电缆的垂直燃烧试验方法(GB/T 18380.1—2001, idt IEC 60332-1:1993)

GB/T 19216.21 在火焰条件下电缆或光缆的线路完整性试验 第 21 部分:试验步骤和要求 额定电压 0.6/1.0 kV 及以下电缆(GB/T 19216.21—2003, IEC 60331-21:1999, IDT)

3 术语和定义

本部分确定采用下列术语和定义。

3.1

标称值 nominal value

指定的量值并经常用于表格中。在本部分中,标称值引伸出的量值通常考虑规定公差,通过测量进行检验。

3.2

例行试验(R) routine tests

由制造方在成品电缆的所有制造长度上进行的试验,以检验所有电缆是否符合规定的要求。

3.3

抽样试验(S) sample tests

由制造方进行,按规定的频度在成品电缆试样上,或在取自成品电缆的某些部件上进行的试验,以检验电缆是否符合规定要求。

3.4

型式试验(T) type tests

按一般商业原则对本部分所包含的一种类型电缆在供货之前所进行的试验,以证明电缆具有能满足预期使用条件的良好性能。该试验的特点是:除非电缆材料或设计或制造工艺的改变可能改变电缆的特性,试验做过以后就不需要重做。

4 电压等级分类

本部分中电缆的额定电压规定如下:

4.1 500 V 电缆(轻型)

使用时导体和铜护套及导体之间的电压应不超过交流电压 500 V(有效值)或者直流电压 500 V。

4.2 750 V 电缆(重型)

使用时导体和铜护套及导体之间的电压应不超过交流电压 750 V(有效值)或者直流电压 750 V。

5 导体

导体应是符合 GB/T 3956 的第 1 种普通退火铜材料且具有近似圆形截面。

应对每圈成品电缆的每根导体进行电阻测量和电缆长度的检测。电阻测量值应按照 11.2 规定校正为 20℃时 1 km 长度的数值。

20℃时导体电阻一览表参见附录 A。

6 绝缘

6.1 组成

绝缘应由紧压成形的粉末矿物密实体组成,其绝缘的电气性能应使成品电缆符合本部分的试验要求。

6.2 厚度

导体之间及每根导体与铜护套之间的绝缘标称厚度如表 7 和表 10 规定。

按照 13.4 测量时电缆绝缘最小厚度应不小于规定标称值的 80%—0.1 mm。

7 金属护套

7.1 材料

护套应为普通退火铜或铜合金材料。按照 13.3 规定测量铜护套电阻并校正为 20℃时的数值,应符合表 9 和表 12 的规定值。

7.2 护套厚度

铜护套平均厚度应不小于表 8 和表 11 规定的标称厚度。但任一处的厚度可以小于标称值,只要其与标称值的差值不大于标称值的 10%。厚度测量应按照 13.5 规定进行。

7.3 护套外径和椭圆度

当按照 11.6 测量,护套外径的测量值应在表 7 和表 10 规定值的±0.05 mm 公差范围内。

8 可供选择的外套

8.1 一般规定

当有防腐、辨认或美观要求时,可挤制一层外套。外套应按照本部分 11.5 和 12.4 分别进行火花试验和阻燃试验。外套的颜色可以是符合国家规定的任何颜色。材料应符合本部分 8.2 和 8.3 的相应要求。

注:经制造方和购买方协商一致,外套可采用替代的材料和厚度。

8.2 材料

外套材料应符合如下要求。

8.2.1 低温冲击

对带外套的电缆样品按照 GB/T 2951.4—1997 的 8.5 在 $(-15 \pm 2)^\circ\text{C}$ 温度下试验时,样品应不开裂。

8.2.2 热冲击

对带外套的电缆样品按照 GB/T 2951.6—1997 的 9.2 在 $(150 \pm 3)^\circ\text{C}$ 温度下试验时,样品应不开裂。

8.3 无卤低烟外套

无卤低烟外套应符合 8.2 规定的要求,且成品电缆应通过 12.4, 12.5 和 12.6 规定的燃烧性能试验。

8.4 外套厚度

按照 12.3 测量,外套平均厚度应不小于表 1 规定的标称值。任意一处的厚度可以小于标称值,其差值应不超过规定标称值的 $15\% + 0.1 \text{ mm}$ 。

表 1 外套厚度

铜护套外径 D^*/mm	外套标称厚度/ mm
$D \leq 7$	0.65
$7 < D \leq 15$	0.75
$15 < D \leq 20$	1.00
$20 < D$	1.25
^a 同表 7 和表 10 规定。	

9 标志

每根电缆应标明额定电压和制造方标志。标志应符合 GB 5023.1 规定,电缆无外套时,标记在标签上并系在每根电缆上。

10 试验的一般规定

除非另有规定,试验应在环境温度 $(20 \pm 15)^\circ\text{C}$ 下进行。

除非另有规定,试验电压应是频率为 $(49 \sim 61) \text{ Hz}$ 、近似正弦波形的交流电压,峰值与有效值之比为 $\sqrt{2}$,偏差为 $\pm 7\%$;或是交流电压有效值 1.5 倍的直流试验电压。

11 例行试验

11.1 一般规定

例行试验见表 2,符号 R,其定义见 3.2。

表 2 试验项目表

试 验	条文号	试验类型 ^a
导体电阻	5	R
绝缘:		
绝缘电阻	11.3	R
厚度	13.4	T
铜护套:		
护套电阻	13.3	T
厚度	13.5	T
护套完整性	11.4	R
外径和椭圆度	11.6	R
外套:		
材料特性	8.2	S
厚度	12.3	S
火花试验	11.5	R
酸性腐蚀性气体	12.5	S
电压试验(1 min)	12.2	S
电压试验(15 min)	13.2	T
弯曲试验	13.6	T
压扁试验	13.7	T
阻燃试验	12.4	S
烟密度试验	12.6	S
耐火试验	13.8	T
^a R=例行试验;S=抽样试验;T=型式试验。		

11.2 导体电阻

应按照 GB/T 3956 规定测量每根电缆所有导体的直流电阻,并校正为 20℃时的数值。

11.3 绝缘电阻

每根成品电缆,在未挤包外套之前,应全部浸在(15±10)℃的水中至少 1 h。绝缘电阻测量应在电缆从水中取出 8 h 内完成。在电缆端头剥除铜护套露出导体后,应在端部施加临时性密封。

绝缘电阻应在导体之间及全部导体和铜护套之间施加直流电压进行测量,直流电压应不小于 80 V 并不超过 11.4 规定的试验电压的峰值电压。绝缘电阻的测量应在通电后 1 min 进行,如果读数稳定且不降低也可以提前测量。

绝缘电阻(MΩ)与电缆长度(km)的积应不小于 1 000 MΩ·km。当电缆长度小于 100 m 时,测量的绝缘电阻应不低于 10 000 MΩ。

11.4 绝缘和铜护套的完整性

每根成品电缆,在未包覆外套之前,应全部浸在(15±10)℃的水中至少 1 h。绝缘电阻测量应在电缆从水中取出 8 h 内完成。在电缆端头剥除铜护套露出导体后,应在端部施加临时性密封。

应在导体之间以及全部导体和铜护套之间施加如下规定的电压,最小升压速度为 150 V/s,并且至少持续 60 s。

额定电压/V	试验电压(有效值)/kV
500	2.0
750	2.5

可结合 11.3 规定,使用相应交流电压有效值 1.5 倍的直流电压进行该试验。

11.5 外套的火花试验

外套的完整性应按照如下的火花试验规定进行检验。

电极由合适的金属珠帘组成,应与电缆的塑料外套表面保持紧密接触。

电缆通过电极的速度应使电缆上每一点与电极接触的时间不小于 0.05 s。

电极上的试验电压应如表 3 规定,频率为(49~61) Hz 的交流电压,电缆的铜护套接地。

缺陷检测装置应设置为即使缺陷已经离开了电极仍有信号指示。

火花试验机最小灵敏度为当由火花隙串联一个电容器组成的人工缺陷装置与电极和地接触时,指示器将动作。电极电压有效值为 6 kV,电容器的电容为 350 pF。

表 3 试验电压

铜护套外径 D^a /mm	试验电压(有效值)/kV
$D \leq 7$	4
$7 < D \leq 15$	5
$15 < D \leq 20$	6
$20 < D$	8

^a 如表 7 和表 10 规定。

火花隙是由一个金属板以 0.02 s 时间移动通过一针尖组成,且该时刻两者之间的距离为 5.0 mm。

带外套的电缆经火花试验机试验时应不显示有任何缺陷。

11.6 铜护套的外径和椭圆度

成品电缆的外径(不包括外套)检测应在成品电缆样品上进行,测量时应在成品电缆至少间隔 1 m 的两个位置上进行,每个位置应在两个相互垂直的方向测量。试验使用带平测头的千分尺或一种等效的方法进行。

12 抽样试验

12.1 一般规定

抽样试验见表 2,符号 S,其定义见 3.3。

12.2 电压试验

成品电缆线圈应在包覆任何外套之前剥除铜护套露出导体,并在每个端部施加临时性密封。

试验电压为交流电压

2 000 V 用于 500 V 电缆;

2 500 V 用于 750 V 电缆。

试验电压施加在

a) 导体之间;

b) 每根导体和铜护套之间。

升压速度应不低于 150 V/s,每次应持续 1 min,试验过程中电缆应不击穿。

如购买方需要,可在带有塑料外套的电缆上施加同样等级的电压进行试验。

12.3 外套厚度

从电缆一端截取长度不小于 300 mm 的试样,电缆外套长度约 250 mm。按照 GB/T 2951.1 在距

离不小于 100 mm 的 3 个横截面上测量外套厚度。

外套平均厚度取 18 个测量结果的平均值,并修约到两位小数。

如果计算到第三位小数是 5 及以上,第二位小数应该进一位数;例如,1.734 修约为 1.73,1.757 修约为 1.76。

所有测量值中的最小值为塑料外套的最小厚度。

平均厚度和最小厚度应符合 8.4 要求。

12.4 阻燃试验

对有外套的电缆按照 GB/T 18380.1 进行试验时,炭化或受损部分的上端与上夹头顶端的距离应大于 50 mm。

12.5 酸性和腐蚀性气体的释出

对从成品电缆剥离下来的无卤低烟外套按照 GB/T 17650.2 进行试验时,测得的 pH 值应不小于 4.3,电导率不大于 10 μ S/mm。

12.6 烟密度

对无卤低烟外套的成品电缆样品按照 GB/T 17651.2 进行试验时,产生的烟的透光率应符合表 4 的要求。样品的要求应符合表 4 规定。

表 4 烟密度

电缆外径 D^a /mm	样 品 数		透光率 ^b /%
	电 缆	缆束数 ^c	
$20 < D \leq 40$	2	—	60
$10 < D \leq 20$	3	—	60
$5 < D \leq 10$	$N_1^{d,f}$	—	50
$2 < D \leq 5$	—	$N_2^{e,f}$	50

^a D =电缆外径,如列表所示,为铜护套外径加两倍的外套标称厚度的和。
^b 这些为暂定值。
^c 每一束缆应由 7 根电缆并直放在一起,然后用直径约为 0.5 mm 的金属线从中心部位开始每隔 100 mm 绕两圈扎紧而成。
^d $N_1 = 45/D$ 根电缆。
^e $N_2 = 45/3D$ 束。
^f N_1 和 N_2 值应舍去小数修正成接近的整数,得出电缆根数或缆束数。

13 型式试验

13.1 一般规定

型式试验见表 2,符号 T,其定义见 3.4。

13.2 成品电缆电压试验

应从成品电缆取(5 \pm 1) m 长的试样,剥除端头露出导体,并在每个端部施加临时性密封。

对于 500 V 电缆应施加交流试验电压 2 000 V,750 V 电缆应施加交流试验电压 2 500 V,最小升压速度为 150 V/s,并且每次持续 15 min,试验电压施加在:

- 每根导体依次与所有连接在一起的其余导体之间;
- 所有的导体和铜护套之间。

试验过程中电缆应不击穿。

13.3 铜护套电阻

铜护套在 20℃ 时的直流电阻应不超过表 9 和表 12 中的相应值。

以测量至少长 1 m 的电缆试样的铜套电阻和测量试样长度来检验是否符合要求。

13.4 绝缘厚度

绝缘厚度应按如下试验进行检查：

应从电缆一端截取试样，如果必要，可在去除电缆的末端部分后取样。试样的两端应与轴线成垂直的平面，并除掉所有的飞边。

最小绝缘厚度应在试样的每个端头采用显微镜或者放大倍率至少 10 倍的投影仪进行测量。有争议时，应采用显微镜测量方法作为基准方法。

应测出每对导体之间以及每根导体和铜护套之间的最小距离，其中的最小值为最小绝缘厚度，最小厚度应符合 6.2 要求。

如果试样的两端都符合要求，则认为电缆符合要求。如果仅有一端不符合要求，则从电缆线圈的另一端取一个新的试样重复测量绝缘厚度，如果新的试样的两端都符合要求则判定电缆绝缘厚度合格。

13.5 铜护套厚度

铜护套厚度按照如下试验进行检验：

在不超过成圈电缆端部 150 mm 处取试样。小心地从电缆试样上切出铜护套圆环，在其剖开窄条上进行测量。

用千分尺沿着窄条尽可能等距离地测量 6 次，其平测头应放在铜护套外边，球形测头应放在铜护套里边。

计算测量值的平均值至三位小数，并按如下规定修约，然后将该值作为铜护套厚度的平均值。

计算时，第三位小数是 5 或大于 5，则第二位小数应进 1，例如 0.573 应修约为 0.57，0.575 应修约为 0.58。

所有测量值中的最小值应作为任何一处的铜护套最小厚度。

平均厚度和最小厚度应符合 7.2 要求。

13.6 弯曲试验

试验应在一台适当的弯曲试验装置上进行，如图 1 所示，装置中滚轮凹部半径应大于电缆半径，但不大于 16 mm。

从成圈电缆上取长度大约为 1 m 的试样进行试验并剥除任何外套。

弯曲试验的弯曲轮直径应符合表 5 规定。

弯曲试验操作如图 2 所示，具体步骤如下：

对于外径 14 mm 及以下的电缆，试样应被夹紧并绕着相应的弯曲轮弯曲使电缆形成半圆形（如图 2 中 1a），松开夹紧装置，同时将电缆在夹具中沿未弯曲部分纵轴转 180°，然后试样应在相同的平面但是相反的方向弯曲成半圆形（如图 2 中 1b）。

应再进行两次同样的旋转和弯曲操作（如图 2 中 2a 和 2b）。

对于外径大于 14mm 的电缆，弯曲步骤应同上所述，但去掉后两次的弯曲试验（如图 2 中 2a 和 2b）。

用正常视力或校正视力而不用放大镜检查时，试样铜护套应无裂纹、裂缝。

将经弯曲试验的试样适当密封后浸入水中，试样端部应露出水面，时间应不少于 1 h。

在导体之间及全部导体和铜护套之间施加试验电压，对于 500 V 电缆试验电压为 750 V，对于 750 V 电缆为 1 250 V，试验时间为 15 min，试样应不击穿。

注：注意安装时宜避免电缆被弯曲成小于表 5 规定的直径。

13.7 压扁试验

从成圈电缆上截取长度约为 1 m 的试样,并去除任何外套。试样应在铁砧间压扁,直到压扁部分试样的最小尺寸等于试样铜护套初始外径与压扁系数的乘积,压扁系数如表 6 所示。每个铁砧都应有一个不小于 75 mm×25 mm 稍涂润滑油的平面,试样的轴线应与铁砧平面较长的一边平行。铁砧的边缘应是半径不小于 10 mm 的圆角。

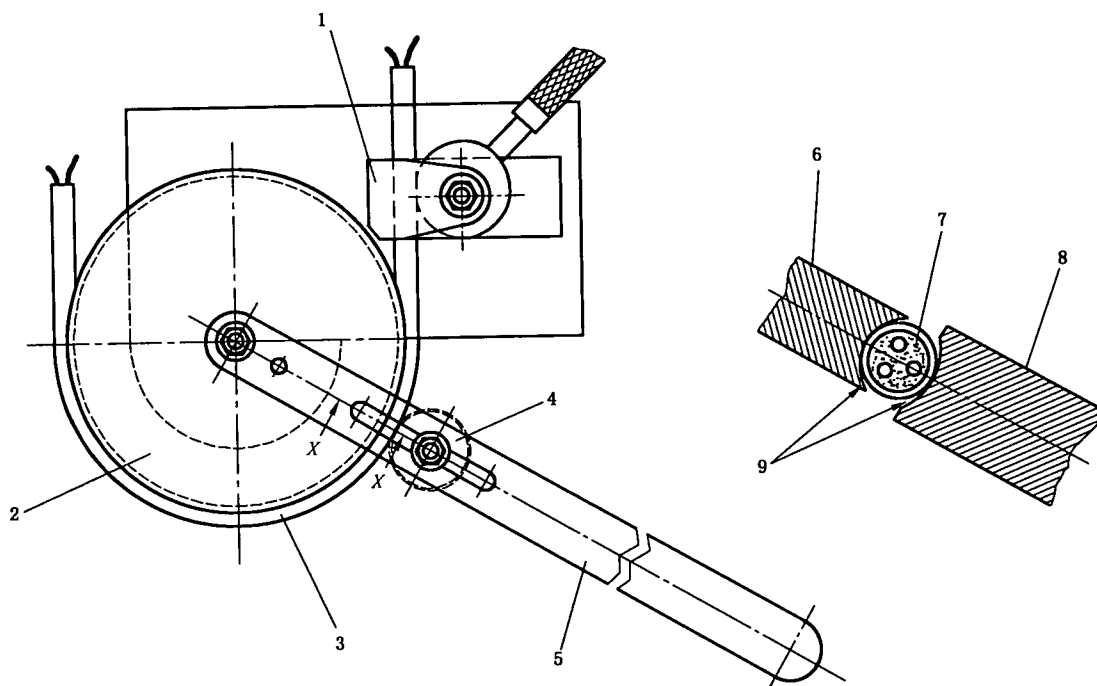
用正常视力或校正视力而不用放大镜检查电缆,铜护套应无裂纹、裂缝或裂口。

将经压扁的试样的端部密封后浸入水中,必要的话进行弯曲,试样端部应露出水面,时间应不小于 1 h。

在导体之间及全部导体和铜护套之间施加试验电压,对于 500 V 电缆施加 750 V 试验电压,对于 750 V 电缆施加 1 250 V 试验电压,并持续 15 min。

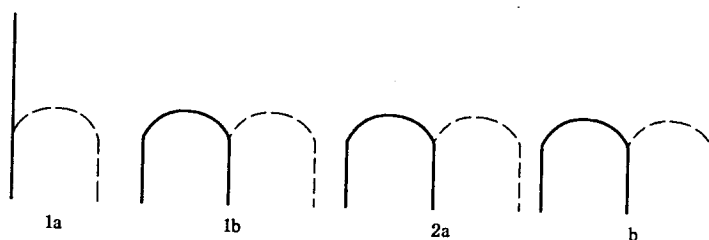
试验期间试样应不击穿。

注:在电缆敷设期间应确保电缆弯曲直径不小于表 5 规定的弯曲轮直径值。

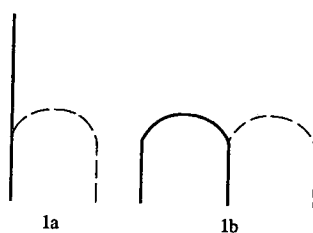


- 1——压紧装置;
- 2——弯曲轮;
- 3——电缆;
- 4——滚轮;
- 5——弯曲柄;
- X-X——剖面部分;
- 6——弯曲轮;
- 7——电缆;
- 8——滚轮;
- 9——凹面半径。

图 1 弯曲试验装置



a) 护套直径 1.4 mm 及以下电缆操作图



b) 护套直径 1.4 mm 以上电缆操作图

注：实线表示每一步操作时开始试样的状态，电缆沿每一步操作向未弯曲部分的纵轴旋转 180°。

图 2 弯曲试验操作

表 5 弯曲轮直径

额定电压/V	导体标称截面/ mm ²	弯曲轮直径/mm						
		1 芯	2 芯	3 芯	4 芯	7 芯	12 芯	19 芯
500	1	40	60	60	80	100	—	—
	1.5	40	60	80	80	100	—	—
	2.5	40	80	80	100	130	—	—
	4	60	100	—	—	—	—	—
750	1	60	80	100	100	130	160	200
	1.5	60	100	100	100	130	160	200
	2.5	60	100	130	130	160	200	200
	4	60	130	130	130	160		
	6	80	130	130	160			
	10	80	160	160	160			
	16	100	160	200	200			
	25	130	200	200	250			
	35	130						
	50	160						
	70	160						
	95	200						
	120	200						
	150	200						
	185	250						
	240	250						
300	350							
400	350							

注：按表 7 和表 10 规定，粗实线以上的电缆铜护套外径为 14 mm 及以下，粗实线以下的电缆铜护套外径为 14 mm 以上。

表 6 压扁系数

铜护套外径 D^* /mm	压扁系数
$D \leq 10$	0.65
$10 < D \leq 13$	0.70
$13 < D \leq 20$	0.80
$20 < D$	0.90

^a 如表 7 和表 10 规定。

13.8 耐火试验

成品电缆应按照 GB/T 19216.21 进行耐火试验,燃烧时间为 180 min。

14 500 V 矿物绝缘电缆(轻型)

14.1 代号

参见附录 B。

14.2 额定电压

500 V。

14.3 结构

1,2,3,4 或者 7 芯铜导体。

压实矿物绝缘包围所有导体。

普通退火铜或者铜合金护套。

可供选择的挤制外套。

14.4 尺寸

500 V 矿物绝缘电缆的铜护套尺寸和电阻应符合表 7、表 8 和表 9 的规定。

应通过检查和测量判定是否合格。

14.5 要求

500 V 矿物绝缘电缆应符合本部分 2~13 章的相应要求。

表 7 500 V 电缆铜护套尺寸

导体标称截面/ mm ²	绝缘标称厚度/mm		铜护套外径/mm				
	1,2 芯	3,4,7 芯	1 芯	2 芯	3 芯	4 芯	7 芯
1	0.65	0.75	3.1	5.1	5.8	6.3	7.6
1.5	0.65	0.75	3.4	5.7	6.4	7.0	8.4
2.5	0.65	0.75	3.8	6.6	7.3	8.1	9.7
4	0.65	—	4.4	7.7	—	—	—

表 8 500 V 电缆铜护套厚度

导体标称截面/mm ²	护套平均厚度/mm				
	1 芯	2 芯	3 芯	4 芯	7 芯
1	0.31	0.41	0.45	0.48	0.52
1.5	0.32	0.43	0.48	0.50	0.54
2.5	0.34	0.49	0.50	0.54	0.61
4	0.38	0.54	—	—	—

表 9 500 V 电缆铜护套电阻

导体标称截面/mm ²	20℃时铜护套最大电阻/(Ω/km)				
	1 芯	2 芯	3 芯	4 芯	7 芯
1	8.85	3.95	3.15	2.71	2.06
1.5	7.75	3.35	2.67	2.33	1.78
2.5	6.48	2.53	2.23	1.85	1.36
4	4.98	1.96	—	—	—

15 750 V 矿物绝缘电缆(重型)

15.1 代号

参见附录 B。

15.2 额定电压

750 V。

15.3 结构

1,2,3,4,7,12 或者 19 芯铜导体。

压实矿物绝缘包围所有导体。

普通退火铜或者铜合金护套。

可供选择的挤制外套。

15.4 尺寸

750 V 矿物绝缘电缆的铜护套尺寸和电阻应符合表 10、表 11 和表 12 规定。

15.5 要求

750 V 矿物绝缘电缆应符合本部分 2~13 章的相应要求。

应通过检查和测量判定是否合格。

表 10 750 V 电缆铜护套尺寸

导体标称截面/ mm ²	绝缘标称厚度/ mm	铜护套外径/mm						
		1 芯	2 芯	3 芯	4 芯	7 芯	12 芯	19 芯
1	1.30	4.6	7.3	7.7	8.4	9.9	13.0	15.2
1.5	1.30	4.9	7.9	8.3	9.1	10.8	14.1	16.6
2.5	1.30	5.3	8.7	9.3	10.1	12.1	15.6	—
4	1.30	5.9	9.8	10.4	11.4	13.6	—	—
6	1.30	6.4	10.9	11.5	12.7	—	—	—
10	1.30	7.3	12.7	13.6	14.8	—	—	—
16	1.30	8.3	14.7	15.6	17.3	—	—	—
25	1.30	9.6	17.1	18.2	20.1	—	—	—
35	1.30	10.7	—	—	—	—	—	—
50	1.30	12.1	—	—	—	—	—	—
70	1.30	13.7	—	—	—	—	—	—
95	1.30	15.4	—	—	—	—	—	—
120	1.30	16.8	—	—	—	—	—	—
150	1.30	18.4	—	—	—	—	—	—
185	1.40	20.4	—	—	—	—	—	—
240	1.60	23.3	—	—	—	—	—	—
300	1.80	26.0	—	—	—	—	—	—
400	2.10	30.0	—	—	—	—	—	—

表 11 750 V 电缆铜护套厚度

导体标称截面/mm ²	铜护套平均厚度/mm						
	1 芯	2 芯	3 芯	4 芯	7 芯	12 芯	19 芯
1	0.39	0.51	0.53	0.56	0.62	0.73	0.79
1.5	0.41	0.54	0.56	0.59	0.65	0.76	0.84
2.5	0.42	0.57	0.59	0.62	0.69	0.81	—
4	0.45	0.61	0.63	0.68	0.75	—	—
6	0.48	0.65	0.68	0.71	—	—	—
10	0.50	0.71	0.75	0.78	—	—	—
16	0.54	0.78	0.82	0.86	—	—	—
25	0.60	0.85	0.87	0.93	—	—	—
35	0.64	—	—	—	—	—	—
50	0.69	—	—	—	—	—	—
70	0.76	—	—	—	—	—	—
95	0.80	—	—	—	—	—	—
120	0.85	—	—	—	—	—	—
150	0.90	—	—	—	—	—	—
185	0.94	—	—	—	—	—	—
240	0.99	—	—	—	—	—	—
300	1.08	—	—	—	—	—	—
400	1.17	—	—	—	—	—	—

表 12 750 V 电缆铜护套电阻

导体标称截面/mm ²	20℃时铜护套最大电阻/(Ω/km)						
	1 芯	2 芯	3 芯	4 芯	7 芯	12 芯	19 芯
1	4.63	2.19	1.99	1.72	1.31	0.843	0.663
1.5	4.13	1.90	1.75	1.51	1.15	0.744	0.570
2.5	3.71	1.63	1.47	1.29	0.959	0.630	—
4	3.09	1.35	1.23	1.04	0.783	—	—
6	2.67	1.13	1.03	0.887	—	—	—
10	2.23	0.887	0.783	0.690	—	—	—
16	1.81	0.695	0.622	0.533	—	—	—
25	1.40	0.546	0.500	0.423	—	—	—
35	1.17	—	—	—	—	—	—
50	0.959	—	—	—	—	—	—
70	0.767	—	—	—	—	—	—
95	0.646	—	—	—	—	—	—
120	0.556	—	—	—	—	—	—
150	0.479	—	—	—	—	—	—
185	0.412	—	—	—	—	—	—
240	0.341	—	—	—	—	—	—
300	0.280	—	—	—	—	—	—
400	0.223	—	—	—	—	—	—

附录 A
(资料性附录)
20℃时导体电阻

表 A.1 500 V 电缆导体电阻

导体标称直径/mm	20℃时导体电阻最大值/(Ω/km)
1	18.1
1.5	12.1
2.5	7.41
4	4.61

表 A.2 750 V 电缆导体电阻

导体标称直径/mm	20℃时导体电阻最大值/(Ω/km)
1	18.1
1.5	12.1
2.5	7.41
4	4.61
6	3.08
10	1.83
16	1.15
25	0.727
35	0.524
50	0.387
70	0.263
95	0.193
120	0.153
150	0.124
185	0.099 1
240	0.075 4
300	0.060 1
400	0.047 0

附录 B
(资料性附录)
电缆型号和产品表示方法

B.1 代号

B.1.1 系列代号

布线用矿物绝缘电缆 B

B.1.2 导体代号

铜导体 T

B.1.3 护套代号

铜护套 T

铜合金护套 TH

B.1.4 外套代号

聚氯乙烯外套 V

聚烯烃外套 Y

B.1.5 结构特征代号

轻型 Q

重型 Z

B.1.6 阻燃特性代号

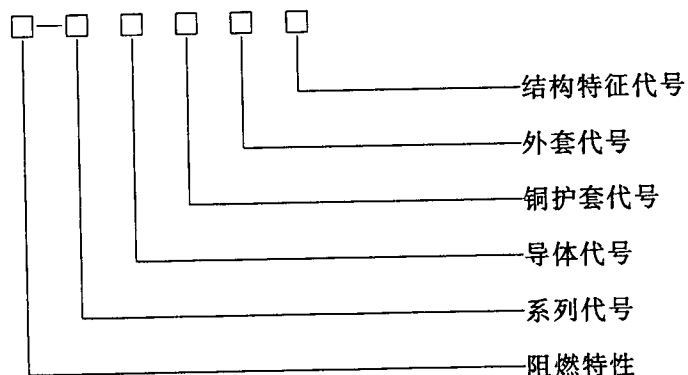
无卤低烟 WD

B.2 产品表示方法

产品用型号、额定电压、规格及标准编号组成。

B.2.1 产品型号组成

产品型号的组成和排列顺序如下：



B.2.2 产品表示示例

示例 1：轻型铜芯铜护套矿物绝缘电缆，额定电压 500 V，单芯，1.5 mm²，表示为：

BTTQ-500 1×1.5 GB/T 13033.1—2007

示例 2：重型铜芯铜护套矿物绝缘无卤低烟外套电缆，额定电压 750 V，单芯，120 mm²，表示为：

WD-BTTYZ-750 1×120 GB/T 13033.1—2007

中 华 人 民 共 和 国
国 家 标 准
额 定 电 压 750 V 及
以 下 矿 物 绝 缘 电 缆 及 终 端
第 1 部 分：电 缆

GB/T 13033.1—2007/IEC 60702-1:2002

*

中国标准出版社出版发行
北京复兴门外三里河北街16号
邮政编码：100045

网址 www.spc.net.cn

电话：68523946 68517548

中国标准出版社秦皇岛印刷厂印刷
各地新华书店经销

*

开本 880×1230 1/16 印张 1.25 字数 32 千字
2007年7月第一版 2007年7月第一次印刷

*

书号：155066·1-29687 定价 18.00 元

如有印装差错 由本社发行中心调换
版权专有 侵权必究
举报电话：(010)68533533



GB/T 13033.1-2007