



中华人民共和国公共安全行业标准

GA/T 537—2005

母线干线系统(母线槽)阻燃、 防火、耐火性能的试验方法

Flame-retardant, fire-proof, fire resistance specifications
of testing method of busbar trunking system(busways)

2005-03-17 发布

2005-10-01 实施

中华人民共和国公安部 发布

前 言

本标准的附录 A 为规范性附录。

本标准由中华人民共和国公安部消防局提出。

本标准由全国消防标准化技术委员会第八分技术委员会(SAC/TC 113/SC8)归口。

本标准负责起草单位:公安部天津消防研究所。

本标准参加起草单位:杰帝母线(上海)有限公司。

本标准主要起草人:张相会、徐桦、纪祥安、孙甲斌、胡群明、王常余。

母线干线系统(母线槽)阻燃、 防火、耐火性能的试验方法

1 范围

本标准规定了母线干线系统(母线槽)的阻燃、防火、耐火性能的试验装置、试验条件、试件要求、试验程序、判定条件和试验报告。

本标准适用于额定交流电压不大于 1 000 V, 频率为 50 Hz 或 60 Hz 的母线干线系统(母线槽)。

2 规范性引用文件

下列文件中的条款通过本标准的引用而成为本标准的条款。凡是注明日期的引用文件,其随后所有的修改单(不包括勘误的内容)或修订版本不适用于本标准。然而,鼓励根据本标准达成协议的各方研究是否使用这些文件的最新版本。凡是不注明日期的引用文件,其最新版本适用于本标准。

GB/T 9978—1999 建筑构件耐火试验方法(neq ISO/FDIS 834-1:1997 E)

GB 13539.5—1999 低温熔断器 第 3 部分:非熟练人员使用的熔断器的补充要求(主要用于家用和类似用途的熔断器)标准化熔断器示例(idt IEC 60296-3-1:1999)

GB/T 18380.3—2001 电缆在火焰条件下的燃烧试验 第 3 部分:成束电线或电缆燃烧试验(idt IEC 60332-3:1992)

GB/T 19216.11—2003 在火焰条件下电缆或光缆的线路完整性试验 第 11 部分:试验装置——火焰温度不低于 750℃ 的单独供火(idt IEC 60331-11:1992)

3 术语和定义

下列术语和定义适用于本标准。

3.1

线路完整性 circuit integrity

在规定的火源和时间下燃烧时能持续地在指定状态下运行的能力。

[GB/T 19216.21—2003/IEC 60331-21:1999, 定义 3.1]

3.2

母线干线系统(母线槽) busbar trunking systems(busways)

导线系统形式的成套设备。其中母线安装在走线槽或类似的壳体中,并由绝缘材料支撑或隔开。该成套设备包括以下单元:

- 带或不带分接装置的母线干线单元;
- 换相单元、膨胀单元、弯曲单元、馈电单元、变容单元;
- 分接单元。

3.3

母线干线单元 busbar trunking unit

母线干线系统的一个单元,它由母线、母线支撑和绝缘件、外壳、某些固定件及其他单元相接的连接件组成。它可具有分接装置也可无分接装置。

[IEC 60439-2:2000;定义 2.3.5]

3.4

馈电式母线槽 feeder busbar trunking

由各种不带分接装置(无插接孔)的母线干线单元组成,它是用来将电能直接从电源处传送到配电中心。

[ZB K36-002-89,定义 3.1.12]

3.5

直线形母线干线单元(直线段) straight length busbar trunking unit

形状为直线的母线干线单元。

3.6

母线干线防火单元 busbar trunking fire barrier unit

在规定的时间和受火条件下,为防止火的蔓延,带或不带附加部件的一种母线干线单元或其一部分。

[IEC 60439-2:2000,定义 2.3.15]

3.7

母线干线耐火单元 busbar trunking fire resistance unit

在规定的时间和受火条件下,能够维持电路完整性的带或不带附加部件的一种母线干线单元或其一部分。

[IEC 60439-2:2000,定义 2.3.16]

4 试验方法

4.1 阻燃性能试验方法

4.1.1 试验设备

符合 GB/T 18380.3—2001 中 2.2、2.5 的规定。

4.1.2 试件要求

相同型号的 3 个直线形母线干线单元,其长度至少为 3 m。

4.1.3 安装

将 3 个试件间隔 20 mm 安放在着火试验装置的垂直框架中,并将其按不同的面朝向燃烧器。用直径不小于 3 mm 的金属丝(钢丝或铜丝)将其绑扎在垂直框架的每一根横档上。

当试件截面尺寸较小时,一次可同时对试件不同面进行试验;当试件截面尺寸较大时,每次对试件的一个外表面进行试验。

4.1.4 试验程序

试验程序按 GB/T 18380.3—2001 中 2.6 和 2.7 的规定执行,供火时间为 40 min。

4.1.5 判定条件

若试件不燃烧或其内部和三个外表面炭化部分的最大高度均不超过 2.5 m,则认为其阻燃性能合格。

4.2 防火性能试验方法

4.2.1 试验装置

应符合 GB/T 9978—1999 中第 4 章的规定。

4.2.2 试验条件

4.2.2.1 升温条件

应符合 GB/T 9978—1999 中 5.1 的规定。

4.2.2.2 压力条件

应符合 GB/T 9978—1999 中 5.2 的规定。

4.2.2.3 受火条件

试件为四面受火,实际工程有特殊要求的除外。

4.2.3 试件要求

防火直线形母线干线单元,其长度为 1 800 mm。

4.2.4 安装

试验时试件的支承结构可选用预制混凝土楼板或砖墙。根据建筑物中的实际安装情况,将试件安装在支承结构上的预留孔洞内。试件应处在试验装置的正压区,距试验装置的两侧和上侧距离均不应小于 200 mm;当同时多个试件试验时,各试件之间的距离不应小于 200 mm。支承结构的耐火性能应满足试件防火性能的要求。

支承结构上的预留孔洞与试件的缝隙用不燃性隔热材料密封,试件受火端用不燃性隔热材料封堵和包裹,包裹长度与试件支承结构的厚度相同。

试件的水平安装见图 1,垂直安装见图 2。

单位为毫米

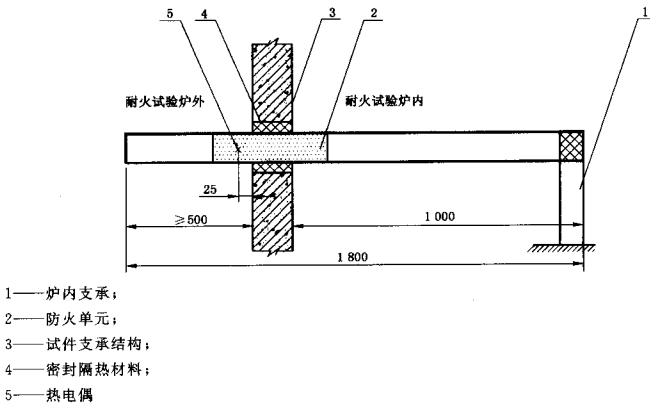


图 1 试件水平安装简图

4.2.5 试验程序

4.2.5.1 试验的开始与结束

试验开始前记录环境温度。当耐火试验炉内接近试件中心的热电偶温度达到 50℃时,所有测量仪表开始工作,试验开始。试验期间应按 4.2.5.2 要求进行观测。试验过程中若丧失耐火完整性或/和耐火隔热性,试验即可终止。若未丧失耐火完整性和隔热性,但已达到预期要求,也可终止试验。

4.2.5.2 测量与观察

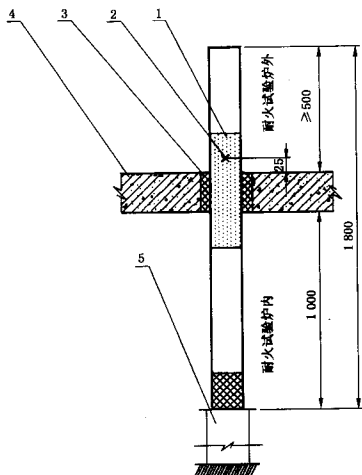
a) 试验炉内温度的测量

试验炉内温度测量按 GB/T 9978—1999 中 7.3.1 的规定执行。

b) 试验炉内压力的测量

试验炉内压力测量按 GB/T 9978—1999 中 7.3.2 的规定执行。

c) 试件耐火隔热性的测量



- 1—防火单元；
2—热电偶；
3—密封隔热材料；
4—试件支承结构；
5—试件炉内支承

图 2 试件垂直安装简图

在试件背火面距支承结构表面 25 mm 处，试件内部和试件防火单元四个表面中心位置各布置 1 个热电偶，按 GB/T 9978—1999 中 5.1.4 的规定连续测量试件背火面表面平均温度和试件内部温度。

d) 试件耐火完整性的测量

试件耐火完整性测量按 GB/T 9978—1999 中 7.3.7 的规定执行。

e) 试验现象观察

试验现象的观察按 GB/T 9978—1999 中 7.3.8 的规定执行。

4.2.5.3 判定条件

在一定的时间内，若试件的耐火完整性和隔热性满足规定的要求，则判定其防火性能合格。

失去耐火完整性判定条件按 GB/T 9978—1999 中 8.1a 的规定执行。

失去耐火隔热性判定条件：

试件背火面平均温升超过 140℃ 或/和背火面试件内部温升超过 180℃ 时，则认为试件失去耐火隔热性。

4.3 耐火性能试验方法

母线干线系统(母线槽)耐火性能试验，应同时进行 4.3.1 和 4.3.2 两项试验，两项试验均合格，判定其耐火性能合格。

4.3.1 喷淋试验

母线干线系统(母线槽)喷淋试验方法见附录 A。

4.3.2 耐火性能试验方法

4.3.2.1 试验装置

a) 耐火装置

耐火试验装置应符合 GB/T 9978—1999 中第 4 章的规定。

b) 变压器

变压器为一台三相星型连接的变压器或单相变压器(组),其应有足够的容量使达到最大允许泄漏电流时仍可保持要求的试验电压。

c) 熔断器

应符合 GB 13539.5 规定的 DII 型。允许使用具有等效特性的断路器代替。

当用断路器时,其等效特性以 GB/T 19216.11—2003 中附录 A 的特性曲线为基准进行验证。

有争议时,熔断器应作为基准方法。

d) 负载和指示装置

该负载由计算而得,其值应保证线路在试验电压下回路电流满足要求。

注:耐火试验时,线路中的电流按 0.25 A 计算。

4.3.2.2 试验条件

4.3.2.2.1 温升条件

应符合 GB/T 9978—1999 中 5.1 的规定。

4.3.2.2.2 压力条件

应符合 GB/T 9978—1999 中 5.2 的规定。

4.3.2.2.3 受火条件

试件为四面受火,实际工程有特殊要求的除外。

4.3.2.3 试件要求

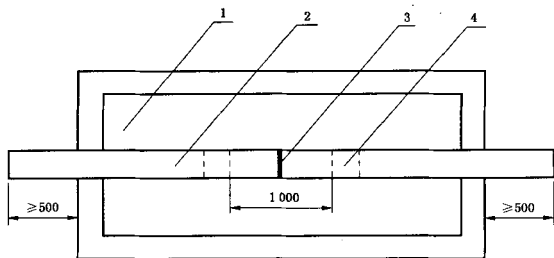
试件为三相四线制或三相五线制直线形母线干线耐火单元,受火段长度至少为 4 m,并含有一个接头。

4.3.2.4 安装

a) 试件两端支承在耐火试验炉炉壁上,两端伸出试验炉长度均不小于 500 mm。并用不燃性隔热材料封堵两端。

b) 应使试件接头处在炉中间,在接头两侧各设置一个支撑,并保持其间距不小于 1 000 mm。该支撑由试验单位统一提供,并使炉顶距试件的距离不小于 150 mm。试件炉内安装简图见图 3。

单位为毫米



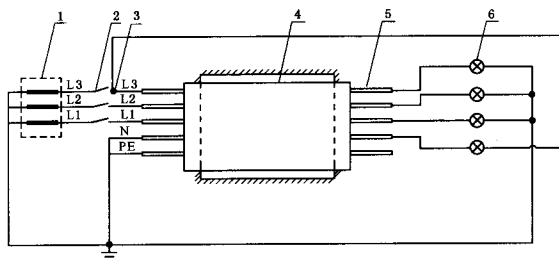
- 1—耐火试验炉;
2—试件;
3—接头;
4—支承

图 3 试件炉内安装简图

注：应保证支撑在耐火时间内不失去承载能力。

c) 为了检验试件线路的完整性，应进行必要的电气连接，连接简图见图 4。

单位为毫米



- 1—变压器；
2—熔断器(2A)；
3—连接到L₃(或L₂或L₁)的导线；
4—试件；
5—母线排；
6—负载和指示装置(如灯泡)

图 4 试件电气连接图

4.3.2.5 试验程序

4.3.2.5.1 试验的开始与结束

接通电源后调节变压器，逐步升至试件的额定电压，并通过负载的配置使通过线路中的电流为 0.25 A。然后点火，当耐火试验炉内接近试件中心的热电偶的温度达到 50℃时，所有测量仪表计时开始工作，试验开始。试验期间应按 4.3.2.5.2 要求进行观测。供火时间不应低于 30 min，停止供火后继续通电 15 min。即总试验时间为供火时间加上 15 min 的冷却时间。

4.3.2.5.2 测量与观察

a) 试验炉内温度的测量

试验炉内温度测量按 GB/T 9978—1999 中 7.3.1 的规定执行。

b) 试验炉内压力的测量

试验炉内压力测量按 GB/T 9978—1999 中 7.3.2 的规定执行。

c) 试验现象观察

耐火试验过程中，随时观察熔断器和灯泡的显示情况。

4.3.2.5.3 判定条件

耐火试验过程中，若符合下列条件，则表明线路未丧失完整性，试件耐火试验合格。

- 保持电压，即没有一个熔断器或断路器断开；
- 导体不断，即没有一个灯泡熄灭。

5 试验报告

试验报告应包括以下内容：

- a) 试验委托单位名称；
- b) 样品制造单位名称和样品名称；

- c) 试验日期；
- d) 样品结构图、照片以及所用材料的技术数据；
- e) 试验数据；
- f) 试验结论；
- g) 报告编制、审核、批准人签字，试验单位盖章。

附录 A
(规范性附录)
喷淋试验方法

试验应在一个合适的箱体或试验室内进行,该箱体(或试验室)应具有处理燃烧产生的任何有害气体的设施,并有足够的通风来维持试验过程中的火焰。

注:合适箱体的例子如 GB/T 17651.1 规定的燃烧室。

箱体(或)试验室外部环境温度应保证在 5℃和 40℃之间。

注 1:屏障,如 GB/T 17651.1 规定的挡板,可放在适当的位置以保护喷嘴,使通风不影响火焰的几何形状。

注 2:本部分规定的试验可能涉及对人有危害的电压和温度,宜采用适当的措施,以防止可能产生的冲击、燃烧、火灾、爆炸等危险,并防止可能产生的任何有害气体。

A.1 试验装置

A.1.1 加热设备

本标准规定的加热设备符合 GB/T 19216.11—2003/IEC 60331-11:1999 的规定,若一套加热装置不能满足试件四面受火要求时,可采用两套加热设备在试件两侧同时加热。

A.1.2 喷淋设备

如图 A.2 所示的标准喷嘴,喷嘴内径:6.3 mm,喷水率:(12.5±0.625)L/min,喷嘴压力:约 30 kPa (相当于垂直向上自由喷流高度为 2.5 m)。

A.1.3 电路连接设备

a) 变压器

变压器的要求同 4.3.2.1.b)。

b) 熔断器

熔断器的要求同 4.3.2.1.c)。

c) 负载和指示装置

负载和指示装置要求同 4.3.2.1.d)。

A.2 试验条件

A.2.1 火焰温度

火焰温度为 750℃~800℃。

A.2.2 受火条件

使试件接头处在喷灯火焰的中心部位,并使该部位满足四面受火的要求。

A.2.3 喷淋时间

喷淋时间按两支承之间试件部分的表面积计算,每平方米为 1 min,至少为 3 min。

A.2.4 喷射距离

喷嘴距试件中心的垂直距离为 3 m(但为了能从各个方向喷射试件,在必要时,可适当缩短距离)。

A.3 试件要求

与耐火试验时相同规格的试件两段以及必要的连接件,其总长度为耐火试验时试件长度的一半。

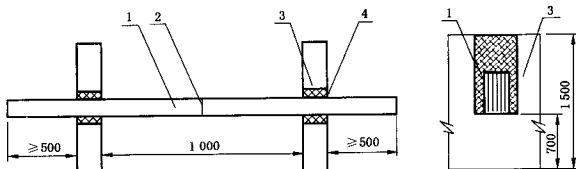
A.4 安装

a) 将试件固定在两支承上,支承高度为 1 500 mm,支座处高度为 700 mm。两支承之间的试件的

长度为 1 000 mm, 试件伸出支承长度均不小于 500 mm。并用不燃性隔热材料封堵两端。

b) 试件接头处在受火部分的中间位置, 见图 A. 1。

单位为毫米



- 1—试件;
2—接头;
3—支座;
4—密封材料

图 A. 1 试件安装图

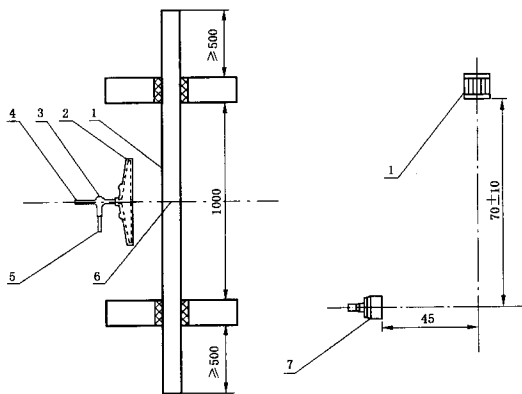
c) 加热设备中的喷灯距地面至少 200 mm, 且距试验室任意墙壁至少 300 mm。喷灯为活动式。加热后应迅速移开。

喷灯的试件的位置如图 A. 2 所示:

—喷灯中心水平面在试件最低点下面(70 mm±10 mm);

—喷嘴距试件中心垂直面约 45 mm。

单位为毫米



- 1—试件;
2—喷灯;
3—文丘里混合器;
4—空气进口;
5—丙烷燃气进口;
6—接头;
7—喷嘴

图 A. 2 喷灯和试件的布置

A.5 试件程序

A.5.1 加热

点燃喷灯,在距喷嘴水平距离为 45 mm,上方垂直距离为 70 mm 的位置用直径为 0.5 mm 的热电偶与喷管纵轴平行测试火焰的温度,调节供气系统,使火焰温度保持在 750℃~800℃之间,再将喷灯按 A.4.c 的要求布置在试件下方接头处开始加热,加热时间为试件耐火试验供火时间的一半。

A.5.2 喷淋

加热后使用 A.1.2 规定的喷淋设备,按照 A.2.3、A.2.4 规定的条件对试件两支承之间的部分进行喷淋。

A.5.3 现象观察

喷淋后按照图 4 要求与试件进行连接,接通电源,将电压调至试件额定电压,加压 5 min。观察熔断器是否熔断,灯泡是否熄灭。

A.6 判定条件

喷淋试验后,若符合下列条件,则表明线路未丧失完整性,试件喷淋试验合格。

- 保持电压,即没有一个熔断器或断路器断开;
- 导体不断,即灯泡一个也不熄灭。

参 考 文 献

- [1] ZB K36 002—89 母线槽(母线干线系统)
- [2] GB/T 17651.1—1998 电缆或光缆在特定条件下燃烧的烟密度测定 第1部分:试验装置
- [3] GB/T 19216.21—2003/IEC 60331-21 在火焰条件下电缆或光缆的线路完整性试验 第21部分:试验步骤和要求——额定电压0.6/1.0 kV及以下电缆
- [4] IEC 60439-2:2000 低压开关和控制设备 第2部分:母线干线系统(母线槽)的特殊要求
-